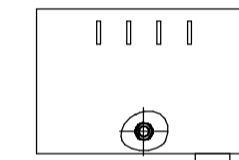


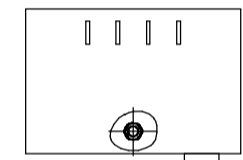
Рис.1. Схема исполнения вводов. (указать необходимый вариант)

Изображено
2п 2u 2v 2w



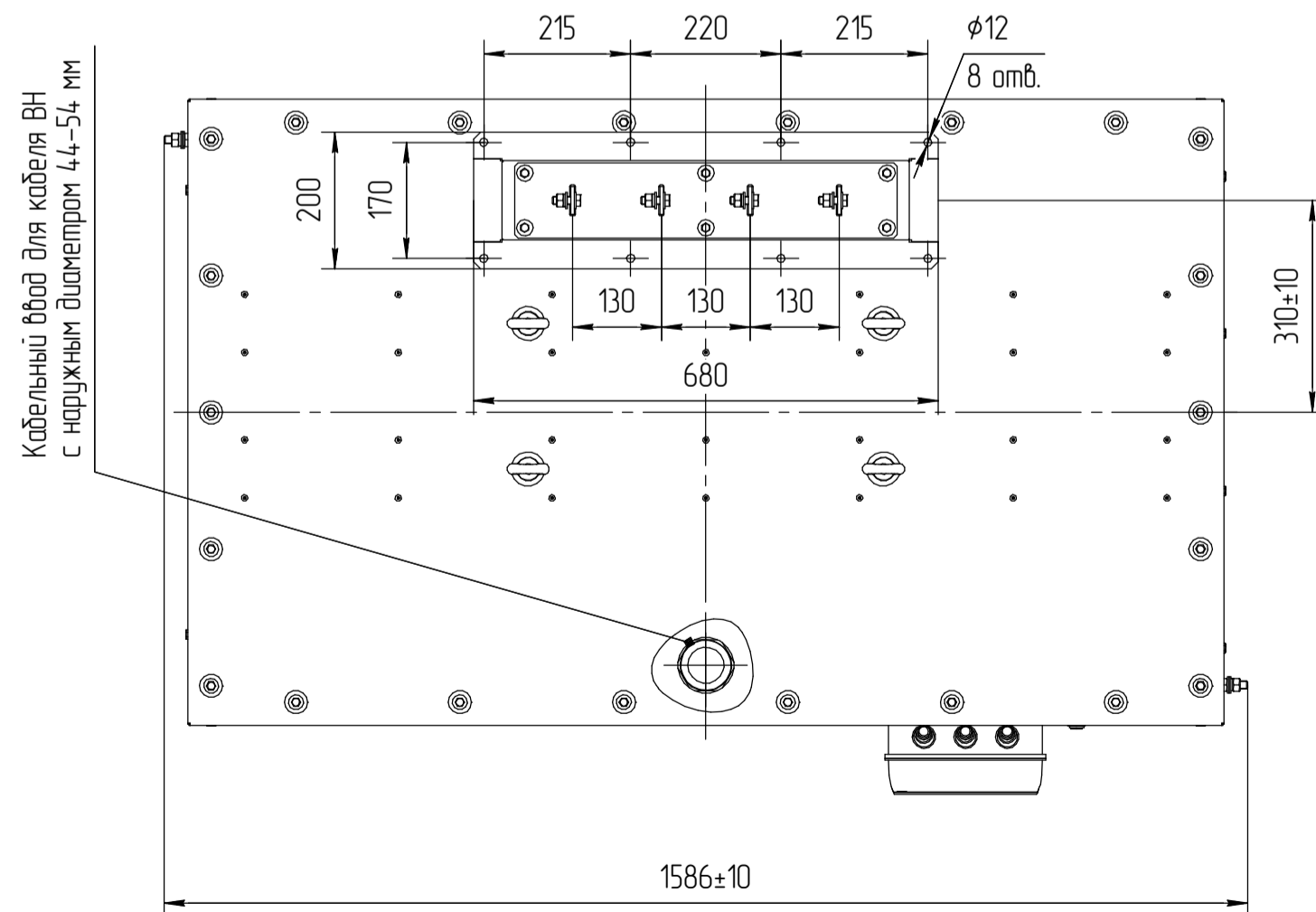
1U 1V 1W

Зеркально
2w 2v 2u 2п

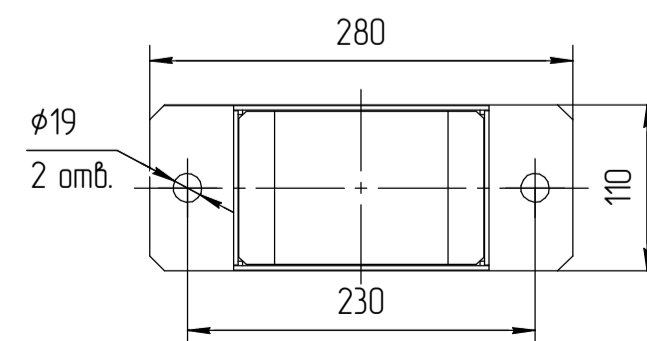
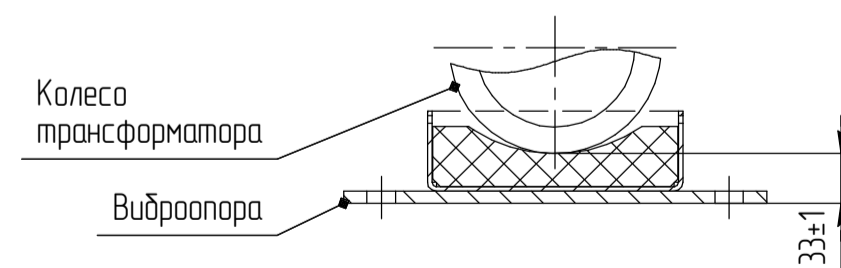


1W 1V 1U

Фасад
(сторона ВН)



(1:5)
Виброопора
(дополнительная опция)



1 Размеры для справок.
2 Габаритно-присоединительные размеры соответствуют трансформаторам с номинальным напряжением 6...10,5/0,4 кВ; Ukз=6%, со схемами соединения Y/Yn, D/Yn, со степенью защиты IP21, IP31, IP41, материал обмоток - AL.

				АФИП-3.635372.000 ГЧ			
				ТЛСЗ-250			
				Габаритный чертеж			
Изм.	Лист	№ докум.	Подп.	Дата	Лит.	Масса	Масштаб
		Ульянов		19/09/2024	0	1110	1:10
Разраб.		Лаврентьев			Лист	Листов	1
Проб.							
Т.контр.							
И.контр.							
Утв.		Майков					
				Исполнение: ВН-снизу, НН-сверху			
				Копировал			
				Формат А2			

Перв. примен.

Справ. №

Подп. и дата

Инд. № дробл.

Взам. инв. №

Подп. и дата

Инд. № подл.